



АКЦИОНЕРНОЕ ОБЩЕСТВО
«ГАЗДЕВАЙС»



**СЧЕТЧИКИ ГАЗА ОБЪЕМНЫЕ ДИАФРАГМЕННЫЕ
NPM (G1,6; G2,5; G4)**

РУКОВОДСТВО ПО ЭКСПЛУАТАЦИИ

ГЮНК.407260.004 РЭ

СОДЕРЖАНИЕ

Введение.....	3
1 Описание и работа счетчика.....	3
1.1 Назначение.....	3
1.2 Технические характеристики.....	3
1.3 Устройство и работа, методика (метод) измерений.....	4
1.4 Маркировка и пломбирование.....	4
1.5 Упаковка.....	5
2 Использование по назначению.....	5
2.1 Эксплуатационные ограничения.....	5
2.2 Подготовка счетчика к использованию.....	6
2.3 Использование счетчика.....	6
2.4 Действия в экстремальных условиях.....	6
3 Техническое обслуживание и ремонт.....	6
4 Техническое освидетельствование.....	6
5 Хранение, транспортирование и утилизация.....	6
Приложение А.....	8
Приложение Б.....	9
Лист регистрации изменений.....	10

Настоящее руководство по эксплуатации содержит описание принципа действия и конструкции, технические характеристики и условия эксплуатации счетчиков газа объемных диафрагменных NPM (G1.6, G2.5, G4).

Руководство по эксплуатации (РЭ) рассчитано на технический персонал, прошедший подготовку по техническому использованию и обслуживанию счетчиков.

1 Описание и работа счетчика.

1.1 Назначение.

1.1.1 Счетчики газа объемные диафрагменные NPM (G1,6; G2,5; G4), далее - счетчики, предназначены для измерения прошедшего через них объема газа (природный газ ГОСТ 5542-87, сжиженный газ ГОСТ 20448-90 и другие неагрессивные газы).

1.1.2 На лицевой стороне отсчётного устройства счётчика имеется гнездо для установки датчика импульсов и два отверстия для опломбирования. Датчик импульсов служит для дистанционного считывания информации, является самостоятельным устройством и поставляется по дополнительному заказу; **в записи при заказе счетчика с импульсным выходом после обозначения типоразмера указывается индекс «01» (например: «NPM G4 01»).**

Датчик импульсов представляет собой электронное устройство с магниторезистором для формирования счетных импульсов в момент прохождения магнитного поля магнита, закрепленного на первичном барабане сумматора. Количество импульсов пропорционально объёму газа, прошедшего через счётчик. После установки в счетчик датчик импульсов опломбируется организацией по эксплуатации газового хозяйства

1.1.3 Область применения счетчиков – учет потребления количества газа в системах газоснабжения для коммерческих расчётов.

1.1.4 Счетчики в зависимости от направления прохождения через них газа выпускаются левостороннего и правостороннего исполнения.

1.1.5 Счетчики в зависимости от диапазонов расходов выпускаются типоразмеров G1,6; G2,5; G4.

1.2 Технические характеристики.

1.2.1 Основные технические характеристики приведены в таблице 1.

Таблица 1

Наименование параметра	Типоразмер счетчика		
	NPM G1,6	NPM G2,5	NPM G4
Максимальный расход Q_{max} , м ³ /ч	2,5	4	6
Номинальный расход Q_{nom} , м ³ /ч	1,6	2,5	4
Минимальный расход Q_{min} , м ³ /ч	0,016	0,025	0,04
Пределы допускаемой относительной погрешности в диапазоне расходов при температуре газа +20 °С, %			
от Q_{min} до $0,1Q_{nom}$			
от $0,1Q_{nom}$ до Q_{max}	±1,5		
Изменение относительной погрешности счетчика, вызванное отклонением температуры измеряемого объема газа от стандартной, при изменении температуры на 1°С, %	0,45		
Максимальное избыточное рабочее давление, кПа	5		
Допускаемая потеря давления, при Q_{max} , Па, не более	200		
Циклический объем, дм ³	1,2		
Емкость отсчётного устройства, м ³	99999,999		
Порог чувствительности счетчика, м ³ /ч, не более	0,002 Q_{nom}		

Наименование параметра	Типоразмер счетчика		
	NPM G1,6	NPM G2,5	NPM G4
Диапазон температур рабочей и окружающей среды, °С	от -40 до +60		
*Параметры датчика импульсов: напряжение, В ток потребления, не более, мкА вес одного импульса, м ³	от 2,4 до 3,6 20 0,01		
Габаритные размеры, мм высота ширина длина	188 218 163		
Межцентровое расстояние между штуцерами, мм	110±0,2		
Обозначение резьбы входного и выходного штуцеров	G1¼-B; G1-B; G¾-B; G½-B; M30×2		
Масса, кг, не более	1,8		
Срок службы, лет, не менее	20		
Межповерочный интервал (лет)	10		

Примечание: по спецификации заказа счетчики могут поставляться со штуцерами с резьбой: G1¼-B; G1-B; G¾-B; G½-B и M30×2.

1.2.2 По устойчивости к воздействию температуры и влажности окружающего воздуха, в том числе при транспортировке и хранении, счетчик должен соответствовать группе исполнения 2(С) по ГОСТ 15150-69, но для работы при температуре окружающей среды от минус 40 до плюс 60 °С.

1.2.3 Степень защиты оболочки электронного отсчетного устройства счетчиков от внешних воздействий соответствует IP54. Счётчики газа изготовлены согласно техническим условиям ТУ 4213-004-45737844-01.

1.3 Устройство и работа, методика (метод) измерений.

1.3.1 Счетчик имеет герметичный корпус, внутри которого расположен кривошипно-шатунный механизм. Под воздействием проходящего через счетчик газа механизм приводит во вращение барабаны отсчетного устройства, которые показывают объем прошедшего газа с точностью до 0,001 м³. Габаритные и присоединительные размеры приведены в таблице 1 и на рис. А1 Приложения А.

1.3.2 Метод измерения счетчика газа основан на разделении газа, проходящего через счетчик, подвижными преобразовательными элементами (диафрагмами) на доли объема и последующем их циклическом суммировании.

1.4 Маркировка и пломбирование.

1.4.1 Маркировка счетчиков должна быть отчетливой и содержать следующие данные:

- а) на отсчетном устройстве:
- товарный знак предприятия-изготовителя;
 - наименование счетчика;
 - обозначение типоразмера счетчика;
 - знак утверждения типа средства измерений;
 - знак соответствия системе сертификации;
 - наибольшее избыточное рабочее давление P_{max} , кПа;
 - максимальный расход Q_{max} , м³/ч;
 - минимальный расход Q_{min} , м³/ч;
 - циклический объем V , дм³;
 - заводской номер;
 - год изготовления.
- б) на корпусе - стрелку, указывающую направление потока газа.

1.4.2 Маркировка транспортной тары должна соответствовать ГОСТ 14192-96 и иметь основные, дополнительные и информационные надписи обозначения упакованного прибора, а также манипуляционные знаки: «ХРУПКОЕ - ОСТОРОЖНО», «ВЕРХ», «БЕРЕЧЬ ОТ ВЛАГИ», «РЯДНОСТЬ». Манипуляционные знаки должны быть расположены в верхнем углу на одной (боковой) стороне ящика.

1.4.3 Винт, который крепит отсчетное устройство к корпусу счетчика, опломбирован. На пломбе два оттиска: ОТК завода и поверителя. Счетчик упакован в коробку из гофрокартона.

1.5 Упаковка

1.5.1 Счетчики находятся в индивидуальной потребительской упаковке и помещены в транспортную тару предприятия-изготовителя. Конструкция транспортной тары предохраняет счетчики во время транспортирования от механических повреждений, влаги и пыли.

1.5.2 Счетчики упаковываются в собранном виде. Перед упаковкой отверстия присоединительных патрубков счетчика закрываются защитными колпачками. Заводской номер счетчика должен соответствовать номеру, указанному в паспорте.

1.5.3 Счетчик и Паспорт укладываются в картонную коробку по ГОСТ 9142-2014 (индивидуальная тара), а Руководство по эксплуатации (при дополнительном заказе) - в транспортную тару. После упаковки счетчика коробка должна быть оклеена лентой с липким слоем по ГОСТ 20477-86 или любой клеящей лентой по действующим техническим нормативным актам.

1.5.4 Картонные коробки со счетчиками укладываются в транспортную тару (гофрокартонный ящик на 12 счетчиков). Картонные коробки со счетчиками допускается укладывать на поддоны. На каждый поддон укладывают не более 6 рядов счетчиков, которые затем упаковываются пленкой. В транспортную тару должен быть вложен упаковочный лист, содержащий следующие сведения:

- товарный знак завода-изготовителя;
- типоразмер счетчиков;
- количество счетчиков в таре;
- обозначение ТУ;
- дату упаковки;
- личное клеймо контролера-упаковщика.

Транспортная тара также должна быть оклеена лентой с липким слоем.

2 Использование по назначению.

2.1 Эксплуатационные ограничения.

2.1.1 Счетчик предназначен для установки в сетях низкого давления.

2.1.2 Наибольшее избыточное рабочее давление - 5 кПа.

2.1.3 Наибольшее допустимое избыточное давление, на которое рассчитаны счетчики - 50 кПа.

2.1.4 Диапазон температуры рабочей и окружающей среды - от минус 40 до плюс 60°С.

2.1.5 Максимальный расход газа зависит от типоразмера счетчика и указывается на табличке завода-изготовителя. Не допускается эксплуатация счётчика на расходе, выше максимально допустимого.

2.1.6 Рабочее положение счетчика - вертикальное с отклонением от оси симметрии счетчика не более $\pm 3^\circ$ от вертикали (схема расположения осей счетчика приведена рис. Б1 Приложения Б).

2.1.7 Запрещается располагать счетчик вблизи устройств, которые могут вызвать его нагревание свыше плюс 60°С.

2.1.8 Следует оберегать счетчик от ударов.

2.1.9 К эксплуатации не допускаются и считаются неработоспособными счетчики:

- с отсутствием свидетельства о проверке в паспорте или своевременно не поверенные;
- имеющие нарушение или отсутствие пломб с нанесенным на них знаком поверки;

- имеющие следы несанкционированного вмешательства, внесения изменений в конструкцию счетчика и (или) самостоятельного ремонта;
- внутренние и внешние повреждения вследствие ударов, падений: вмятины корпуса, трещины, сколы крышки отсчетного устройства, а также вследствие сварочных работ;
- при остановке отсчетного устройства при потреблении газа во всем диапазоне расходов.

2.2 Подготовка счетчика к использованию.

2.2.1 Монтаж, ввод в эксплуатацию, техническое обслуживание, демонтаж и поверка счетчика осуществляется только организациями, имеющими свидетельства о допуске к данным видам работ.

2.2.2 Перед началом работ со счетчиком необходимо ознакомиться с паспортом и настоящим руководством по эксплуатации. Проверить наличие на счетчике пломб и оттиска знака поверки. Схема пломбирования приведена на рис. А2 Приложения А. Счетчик без оттиска знака поверки к установке не допускается. Требования к установке счетчика изложены в паспорте.

2.2.3 Все работы по монтажу и демонтажу счетчика необходимо выполнять при отсутствии газа в газопроводе.

2.2.4 Перед установкой счетчика следует произвести очистку газопровода от загрязнений.

2.2.5 При подсоединении счетчика необходимо использовать оригинальные фильтры, поставляемые АО «Газдевайс».

2.2.6 При пуске счетчика необходимо обеспечить медленное заполнение системы газом, используя кран, установленный непосредственно перед счетчиком.

2.3 Использование счетчика.

Показания счетчика соответствуют действительно потребленному объему газа, если его температура равна (+20 °С). Если температура газа отличается от стандартной (+20 °С), показания счетчика необходимо производить коррекцию измеряемого счетчиком объема газа с применением поправочного коэффициента, рассчитанного по методике МИ 2721-2005 ФГУП ВНИИМС. Пересчет осуществляется организацией, реализующей газ потребителям.

2.4 Действия в экстремальных условиях.

При появлении запаха газа следует немедленно перекрыть газовый кран, проветрить помещение и вызвать представителя предприятия по эксплуатации и ремонту газового оборудования.

3 Техническое обслуживание и ремонт.

Счетчик не требует специального технического обслуживания за исключением проведения периодической поверки (1 раз в 10 лет) с отметкой в паспорте. Поверхности счетчика следует содержать в чистоте. Загрязненные поверхности протирать влажной, а затем сухой салфеткой. Не допускается использование органических растворителей (бензин, ацетон и т.д.) для очистки поверхностей. В случае обнаружения неисправности счетчик демонтируется организацией по эксплуатации газового хозяйства, при этом составляется акт о демонтаже с указанием неисправности. Ремонт счетчика осуществляется только заводом-изготовителем.

4. Техническое освидетельствование

Межповерочный интервал счетчиков 10 лет. Основное средство поверки - поверочные установки с погрешностью $\pm 0,5\%$.

Объем и последовательность периодической поверки изложены в ГОСТ 8.324-2002 «Счетчики газа. Методика поверки».

Сведения о поверках заносятся в паспорт счетчика.

5 Хранение, транспортирование и утилизация.

5.1 Условия транспортирования и хранения счетчиков должны соответствовать мар-кировке на таре.

5.2 Счетчики транспортируют и хранят в транспортной или индивидуальной упаковке изготовителя.

5.3 Счетчики транспортируют любым видом закрытого транспорта в соответствии с правилами перевозки грузов, действующими на данном виде транспорта. Перевозку счетчиков воздушным транспортом допускается осуществлять только в отапливаемых герметизированных отсеках. Способ укладки коробок на транспортное средство должен исключать их произвольное перемещение.

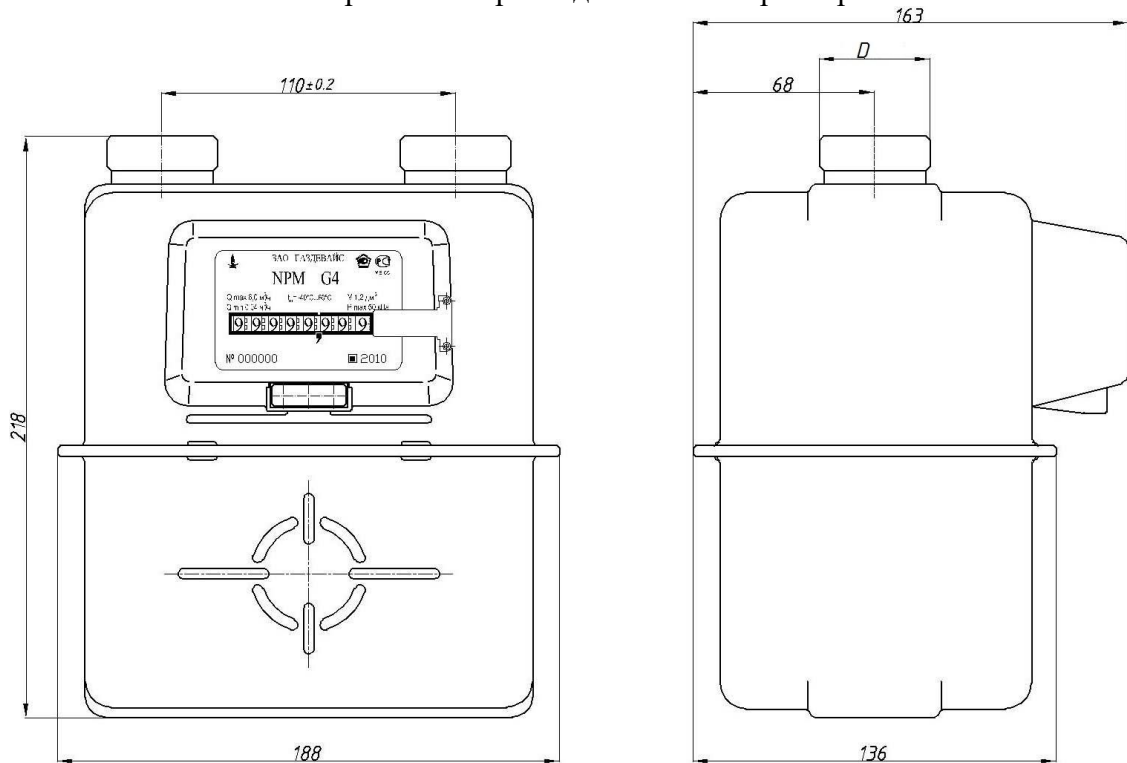
5.4 Условия транспортирования и хранения счетчиков должны соответствовать группе 2(C) ГОСТ 15150-69.

5.5 Воздух в помещении, в котором хранят счетчики, не должен содержать коррозионно-активных веществ.

5.6 Во время погрузочно-разгрузочных работ счетчики в упаковке не должны попадать под действие атмосферных осадков.

5.7 Счетчики консервации не требуют. При хранении, перемещении счетчиков на их входные и выходные штуцера должны быть установлены пластмассовые колпачки. Материалы и комплектующие изделия, использованные при изготовлении счетчика, не представляют опасности для здоровья человека, производственных и складских помещений, окружающей среды. Утилизация приборов, выработавших ресурс, вышедших из строя, может производиться любым доступным потребителю способом. Счетчик содержит цветные металлы: алюминий 0,051 кг, латунь 0,016 кг.

Габаритные и присоединительные размеры



Исполнения резьбы D входного и выходного штуцеров: G1¼-B; G1-B; G¾-B; G½-B; M30×2

Рис. А1. Габаритные и присоединительные размеры.

Схема пломбирования

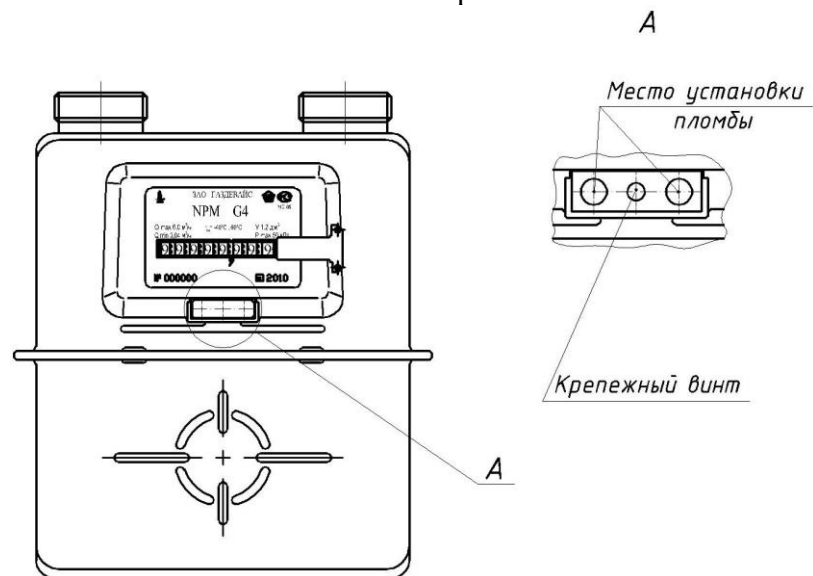


Рис. А2. Установка пломбы отсчетного устройства.

Схема ориентации счетчика.

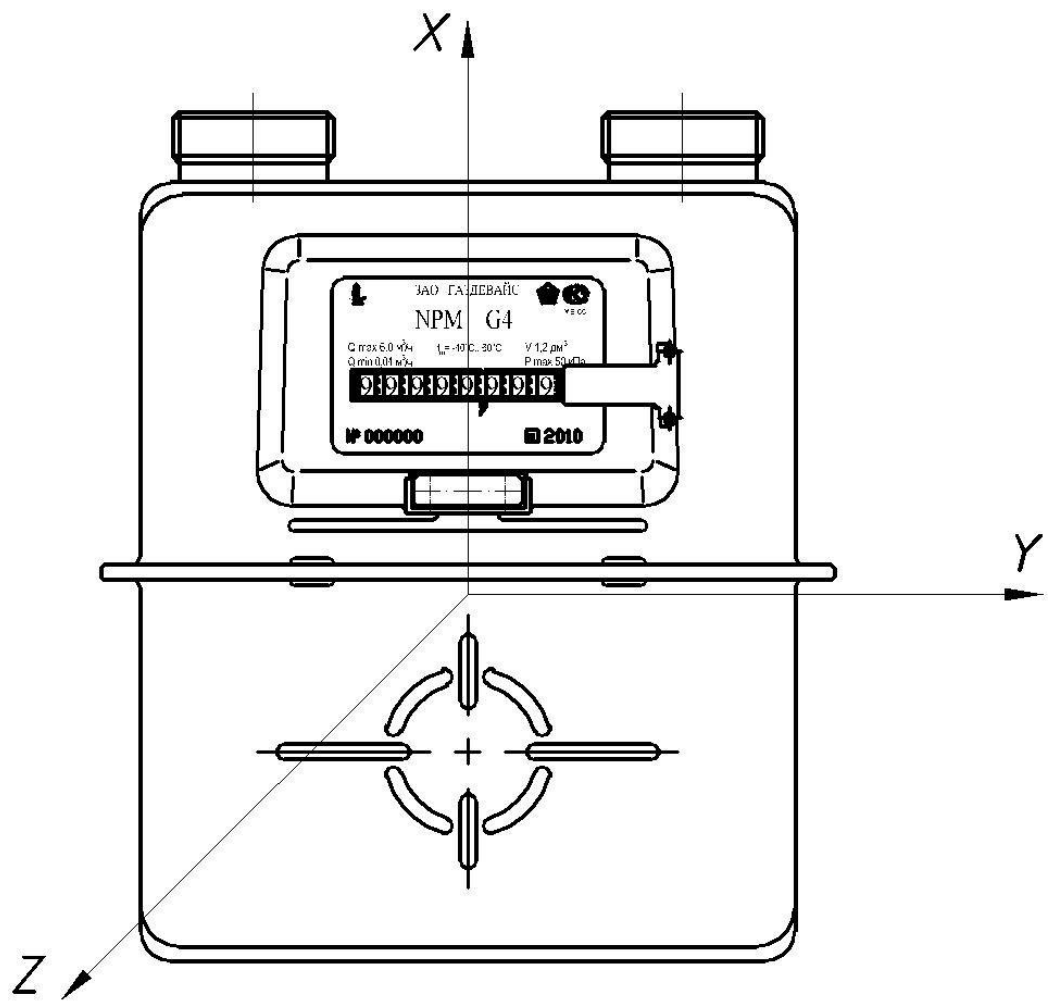


Рис.Б1. Схема ориентации счетчика при монтаже

